

## SBS-052BM 藍牙耳機 使用手冊

藍牙耳機須與支援藍牙無線技術的相容設備配合使用。使用本耳機，您可以隨時隨地自由接撥 2 台帶藍牙功能的電話

使用耳機前，請仔細閱讀本手冊。另請參閱您設備說明書的藍牙功能之說明，注意其中之重要的安全事項與維護資訊。

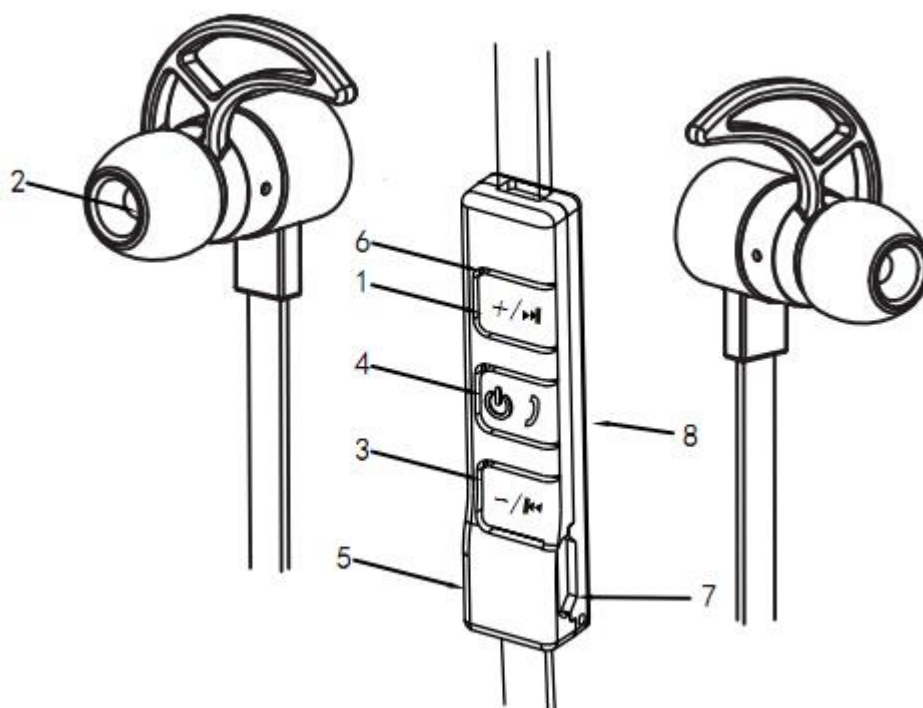
請勿讓兒童隨意取用耳機。

### 產品規格

藍牙規格	V3.0
支援協定	耳機 (HSP)，免持聽筒 (HFP)，藍牙音頻傳輸 (A2DP)，音頻遠端控制 (AVRCP)
功率級別	Class 2
有效範圍	10 米
工作頻率	2.402-2.480GHz
電池規格	3.7V/80mAH(2X40mAH)可充電鋰電池
充電電壓	DC4.75-5.25V
充電時間	約 2 小時
播放音樂時間*	大約 3.5 小時
通話時間*	大約 4 小時
待機時間*	大約 120 小時
尺寸 (mm)	45 (長) X10 (寬) X7.5 (高)
重量	約 17 克

\*上述時間根據用戶使用習慣及設備設定，可能有所不同。

### 結構示意圖



## 基本操作

### 充電

- 第一次或長時間沒有使用前，請先對耳機進行充分充電。
- 電池充滿電約需 2 小時。
- 耳機充電時指示燈長亮紅色，充滿電後指示燈長亮藍色。
- 當耳機電池電量偏低時，指示燈閃爍紅色(電量過低時,耳機會自動關機)，請按上述操作對耳機充電，以免影響耳機電池使用壽命(長時間沒有使用或電量耗盡再給耳機充電時，指示燈可能要延遲幾分鐘才作反應)。

### 注：

充電前請先檢查充電設備的型號是否適用耳機。

請使用原廠配套電池及充電設備,使用其他類型配件,可能違反對本產品的認可或保修條款,並可能導致危險。

耳機配有內置式不可拆卸鋰聚合物充電電池,請勿嘗試從耳機中取出電池,以免毀壞耳機。

耳機在擱置時會自動耗電,建議每三個月給耳機充一次電。

請勿將耳機放於過熱或過冷的地方(-10°C -50°C 為佳),即使電量充足,都可能會影響耳機工作。請勿將耳機擲入水或火中。

### 開機

在關機狀態下長按多功能鍵約 3 秒，喇叭發出“Power on”，指示燈長亮（約 1 秒）藍色，耳機進入開機狀態。

### 關機

在開機狀態（通話除外）長按多功能鍵約 5 秒，喇叭發出“Power off”，指示燈長亮（約 1 秒）紅色，耳機進入關機狀態。

注：耳機 20 分鐘內沒和任何設備連接，耳機會自動關機。

### 與藍牙手機配對使用

- 將耳機與配對的手機放置在 1 米範圍之內，確定耳機處於關機狀態，並且啟動手機的藍牙功能。
- 長按耳機多功能鍵直至指示燈交替閃爍紅色藍色，喇叭發出“Ready to Pairing”，耳機進入配對狀態。
- 使手機開始尋找藍牙設備（具體請參照手機使用說明）。
- 手機將搜尋到“SBS-052BM”，選擇已搜尋到的“SBS-052BM”。
- 等待數秒後,喇叭發出“pairing complete”，然後聽到“phone one connector”此時耳機已與手機連接成功(如果耳機進入配對狀態後 5 分鐘內未配對成功，耳機將進入待機模式，請按上述操作重新配對)。
- 確保耳機和手機在有效距離內，就可以通過耳機實現接聽電話等操作。
- 耳機關機後，只要在有效範圍內重新開機，耳機將自動與配對過的手機連接。

### 接聽電話

耳機喇叭發出來電鈴聲時以下方式可以接聽來電：

方式一：短按一下耳機多功能鍵；

方式二：操作手機接聽電話。

### 掛斷電話

在通話狀態時以下方式可以掛斷來電：

方式一：短按一下耳機多功能鍵；

方式二：操作手機掛斷電話。

### 拒接電話

耳機喇叭發出來電鈴聲，長按多功能鍵約 2 秒，喇叭發出“嘟嘟”兩聲提示音。

### 語音拔號

連機狀態下，長按耳機“V-”約 2 秒，耳機喇叭發出“嘟”的一聲提示音，此時即可說出語音標籤實現語音撥號（請確定手機是否支援語音撥號功能，手機內是否已存有語音標籤，具體使用方法請查閱手機的使用說明）。

### 同時處理兩個通話

如果正在進行通話時，有另外一個來電：

短按一下耳機多功能鍵可以保持當前的通話並接聽另外一個來電；

短按一下耳機多功能鍵可以在兩個通話之間切換；

長按耳機多功能鍵約 2 秒，喇叭發出“嘟嘟”兩聲提示音，可結束當前的通話並接聽另外一個的電話。

注：要使用上述功能，您的手機必須支援藍牙免持操作模式 1.5，並且手機的通話等候（網路服務）功能必須已啟動。

### 音量控制

在通話或音樂狀態，短按一下“V+”或“V-”，可實現音量大小的調節。當音量調到最大，喇叭發出 Volume Highest，音量最小時，喇叭發出 Volume Lowest。

### 靜音

通話狀態下，長按“V+”鍵約 2 秒，喇叭發出“mute on”，提示音，開啟靜音。靜音期間喇叭每隔 10 秒會發出 1 聲“mute on”的提示音。靜音狀態下，再按 V+ 鍵約 3 秒喇叭發出“mute off”的提示音，可解除靜音。

### 語音轉移

在通話狀態下，長按“V-”鍵約 2 秒，喇叭發出“嘟”的一聲提示音，聲音可切換到手機上。再長按“V-”鍵約 2 秒，喇叭發出“嘟”的一聲提示音，聲音又可切換到耳機上。

### 末碼重播

雙擊耳機多功能鍵，自動重播手機最後撥出去的號碼；

### 上下曲控制

在音樂狀態，長按“V+”或“V-”鍵約 3 秒，可控制音樂上下曲。

### 音樂暫停/播放控制

在音樂狀態，短按一下耳機多功能鍵，喇叭發出“嘟”的一聲提示音，可暫停與播放音樂。

### 選擇語言

在配對狀態，長按多功能鍵約 2 秒，此時耳機喇叭會依次播報 5 種語言，使用者根據自己需要短按多功能鍵一下選擇自己需要的語言

### 恢復出廠設置

在待機狀態下，同時長按多功能鍵和音量加鍵約 3 秒，喇叭發出“Power on”提示音，此時耳機已恢復出廠設置

### 連接兩部藍牙手機



注：如涉及到兩部手機分別用 A 手機和 B 手機代替

### 雙連機：

此功能是指兩部帶藍牙功能的手機共用一台 SBS-052BM 藍牙耳機。

當 A、B 手機均沒有配對時，雙連機的具體操作如下：

- 配對到 A 手機：藍牙耳機在關機狀態按多功能鍵直至指示燈交替閃爍紅色藍色，使用 A 手機搜尋到耳機“SBS-052BM”後，選擇“SBS-052BM”，使您的耳機和 A 手機配對並連接上，耳機進入連接待機狀態；
- 連接到 B 手機：關閉藍牙耳機，然後按耳機多功能鍵直至指示燈交替閃爍紅色藍色，使用 B 手機搜尋到耳機“SBS-052BM”後，選擇“SBS-052BM”，使您的耳機和 B 手機配

對並連接上，耳機進入連接待機狀態；

同時連接 A、B 兩手機：

方法 1：在 A 手機藍牙功能項中的配對設備列表中選擇“SBS-052BM”，並按連接，使您的耳機和第 A 手機連接上；此時耳機已經與 A 和 B 兩部手機連接上了。

方法 2：把開機後的耳機重新開機，耳機會在一分鐘內自動回連這兩台手機。

注：

- 因不同手機的技術差異，不能確保所有手機都相容此項功能。
- 雙連機時，耳機只能連接最先連接的那台手機的媒體，無法連接第二台手機的媒體，當第二台手機播放音樂時，音樂聲會在手機端。
- 連接兩部藍牙手機後進行末碼重播，耳機會選擇與它最先發生連接的手機（不一定是最先配對的那部手機）執行。另一手機不回應此次操作。
- 連接兩部藍牙手機後進行語音拔號（手機必須支援語音拔號），耳機會選擇與它最先發生連接的手機（不一定是最先配對的那部手機）執行。另一手機不回應此次操作。
- 手機藍牙版本 2.1 以下的設備需要輸入配對碼“0000”，手機藍牙版本 2.1 及以上版本的無需輸入。

切換通話手機

- 在雙聯機的情況下，當耳機正回應 A 手機通話時，B 手機有來電，您可短按一下多功能鍵來接聽 B 手機的來電，此時 A 手機的通話處於等待狀態。重複短按一下多功能鍵可實現重複切換 A 與 B 手機的通話。
- 長按多功能鍵約 2 秒，喇叭發出“嘟”的一聲提示音，可以掛斷正在通話的手機，而切換到另一手機通話。

與手機的斷開連接

要斷開耳機與已配對手機等設備之間的連接，請關閉耳機或從手機等設備的藍牙功能表中，斷開耳機的連接。

自動重新連接

此功能是當耳機和手機已配對過，不再需要連接的操作，耳機自動連接上手機（首先要確保手機藍牙功能已打開，耳機和手機在小距離內）：

- 耳機處於關機狀態，手動開機後，耳機會按照配對列表與手機逐個連接；
- 耳機處於待機狀態，手機和耳機超出有效距離後，耳機會自動和手機斷開，耳機喇叭發出提示音，當耳機 3 分鐘內再次回到有效距離時，耳機會自動回聯手機，超過 3 分鐘，可短按多功能鍵一下，耳機將會自動連上手機（確保耳機處於開機狀態）。

維護和保養

不要使用強腐蝕性的溶劑清潔耳機。

不要讓耳機接觸鋒利的物品，以免刮花或損害耳機。

正常使用時請儘量存放在乾燥的地方，避免高溫，潮濕和灰塵。

#### 附加說明

- 本產品符合特定的藍牙版本，不保證相容所有藍牙設備的功能。相容性與功能性請查詢藍牙設備使用說明。
- 操作成功時，耳機會發出相關提示音，但此提示音可能很小或聽不到均屬於正常。
- 根據相關配對設備的使用說明，以上操作可能略有不同。
- 生產商擁有對以上條款的最終解釋權。